

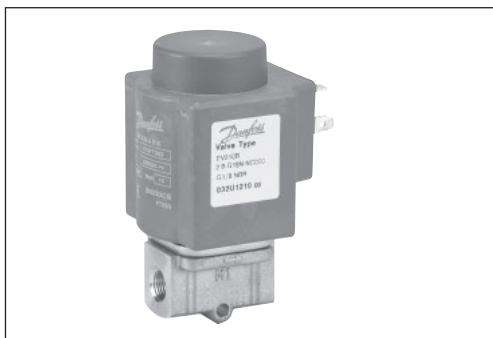
**Electroválvulas
de accionamiento directo de 2/2 vías
Modelo EV210B
Conexión NPT**

EV210B

NPT

NC

Características



- Para aplicaciones industriales severas, como control y dosificación
- Para agua, aceite, aire comprimido y fluidos neutros similares
- Rango de caudal de agua: Hasta 1,5 m³/h
Presión diferencial: Hasta 30 bar (435 psi)
- Viscosidad: Hasta 50 cSt
- Temperatura ambiente: Hasta +80°C (+176°F)
- Protección de la bobina: Hasta IP 67
- Conexiones de la rosca: Desde 1/8" hasta 1/2"

Datos técnicos

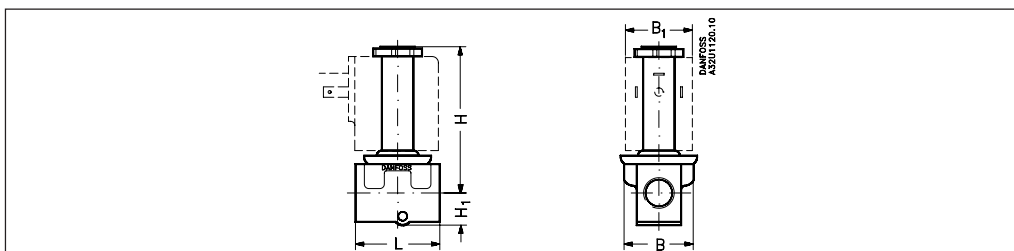
Modelo	EV210B 2 B	EV210B 3 B	EV210B 6 B	EV210B 10 B
Instalación	Opcional, pero se recomienda un sistema de electroválvulas vertical			
Rango de presión	0 - 30 bar (0 - 435 psi)			
Máx. presión de prueba	50 bar (725 psi)	50 bar (725 psi)	50 bar (725 psi)	50 bar (725 psi)
Tiempo de apertura	10 ms	20 ms	20 ms	20 ms
Tiempo de cierre	20 ms	20 ms	20 ms	30 ms
Temperatura ambiente	Máx. +80°C / +176°F (dependiendo del modelo de bobina)			
Temperatura del fluido	-10 a +90°C (+14 a +194°F)			
Viscosidad	máx. 50 cSt			
Materiales	Cuerpo de la válvula: Armadura: Tubo de la armadura: Tope de la armadura: Muelles: Juntas tóricas/clapet:	Latón Acero inoxidable Acero inoxidable Acero inoxidable Acero inoxidable FKM / NBR	nº 2.0402 nº 1.4105/AISI 430FR nº 1.4306/AISI 304L nº 1.4105/AISI 430FR nº 1,4310/AISI 301	

1) Los tiempos son indicativos y se aplican para el agua. Los tiempos exactos dependerán de las condiciones de presión.

Opciones de la bobina

				Danfoss dispone de bobinas exentas de ruidos para aplicaciones sensibles a los mismos, y también de bobinas EEx II T4 para su utilización en áreas con riesgo de explosión - para más información consulte la hoja de datos DKACV.PD.600.AN
Modelo: BA 9 W ca 15 W cc	Modelo: BB 10 W ca 18 W cc	Modelo: BE (IP67) 10 W ca 18 W cc	Modelo: BG 12 W ca 20 W cc	
Véase DKACV.PD.600.AN				

Dimensiones y peso



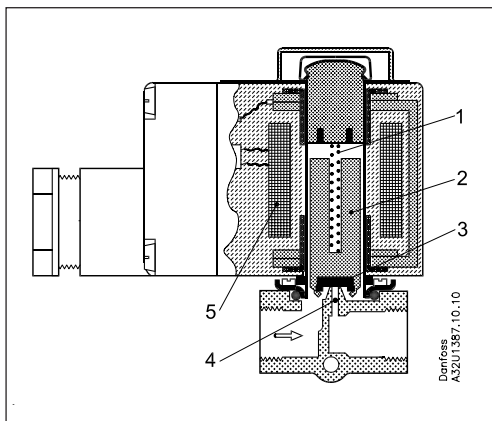
Modelo	L [mm]	B [mm]	B ₁ [mm]			H ₁ [mm]	H [mm]	Peso sin bobina [kg]
			BA	BB/BE	BG			
EV210B2,0BN18	35,0	34,0	32	46	68	12,0	70,0	0,15
EV210B3,0BN14	41,0	34,0	32	46	68	13,0	71,0	0,20
EV210B3,0BN38	41,0	34,0	32	46	68	13,0	71,0	0,20
EV210B6,0BN38	49,0	33,0	32	46	68	15,5	74,0	0,22
EV210B10BN12	58,0	48,0	32	46	68	13,0	77,0	0,29

NPT

EV210B

NC

Función



- 1. Muelle de cierre
- 2. Armadura
- 3. Clapet
- 4. Orificio de la válvula
- 5. Bobina

Tensión de bobina desconectada (cerrada):
 Cuando se desconecta la tensión, la armadura (2) con clapets (3) hace presión contra el orificio de la válvula (4) mediante el muelle de cierre (1) y la presión del fluido. La válvula permanecerá cerrada mientras la tensión de la bobina esté desconectada.

Tensión de la bobina conectada (abierta):
 Cuando se aplica tensión a la bobina (5), la armadura (2) con clapets (3) se eleva liberando el orificio de la válvula (4). La válvula está ahora abierta para el flujo libre y permanecerá abierta mientras haya tensión en la bobina.

Pedidos: cuerpo de la válvula

Conexión NPT	Material junta	Valor K_v / C_v m ³ /h US gal/m	Temp. de fluido		Selección del modelo		Cód. sin bobina	Presión diferencial admisible / modelo de bobina								
			Mín. °C	Máx. °C				Mín.	Máx. bar / psi				BG			
			°F	°F	Mod. principal	Especificación		9 W ca	15 W cc	10 W ca	18 W cc	10 W ca	18 W cc	12 W ca	20 W cc	
1/8	FKM	0,15 0,17	-10 +14	+100 +212	EV210B 2 B	N 18F NC000	032U7503	0	20 290	10 145	30 435	14 203	30 435	14 203	-	20 29
1/4	FKM	0,3 0,35	-10 +14	+100 +212	EV210B 3 B	N 14F NC000	032U7505	0	10 145	4 58	10 145	6 87	10 145	6 87	10 145	10 145
3/8	FKM	0,3 0,35	-10 +14	+100 +212	EV210B 3 B	N 38F NC000	032U7506	0	10 145	4 58	20 290	6 87	20 290	6 87	30 435	10 145
3/8	FKM	0,7 0,8	-10 +14	+100 +212	EV210B 6 B	N 38F NC000	032U7565	0	1,0 14,5	-	1,2 17	-	1,2 17	0,4 5,8	1,5 21,8	-
1/2	FKM	1,5 1,7	-10 +14	+100 +212	EV210B 10 B	N 12F NC000	032U7567	0	-	-	0,7 10	0,2 2,9	0,7 10	-	1,1 16	0,4 5,8

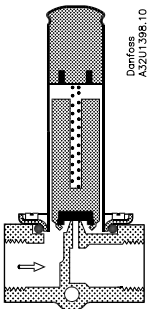
Pedidos: bobinas

Véase DKACV.PD.600.AN

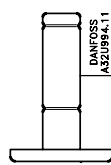
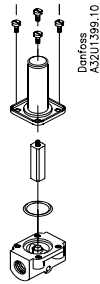
EV210B 2B-3B
Válvula NC ⇒ Válvula NO

NPT

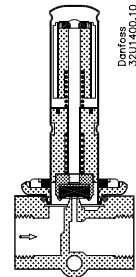
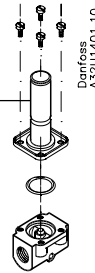
1. Válvula NC ⇒ 2. Quitarse ⇒ 3. Kit del NO ⇒ 4. Instalarse ⇒ 5. Válvula NO



Ejemplo: cód. 032U7503



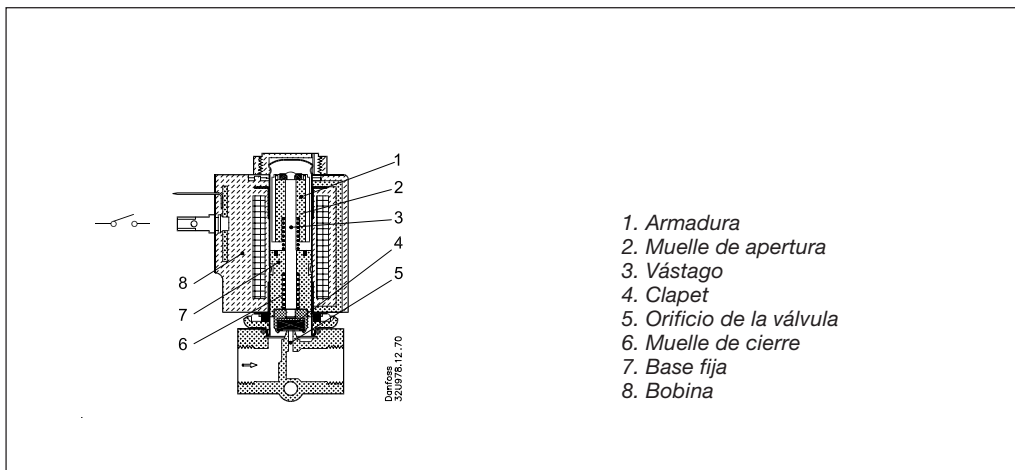
cód. 032U2004



NPT

EV210B 2B-3B
Válvula NC ⇒ Válvula NO

Función



Tensión de bobina desconectada (abierta):
 Cuando se desconecta la tensión de la bobina (8), el orificio de la válvula (5) se abre, el muelle de apertura (2) eleva el vástago (3) junto con el clapet (4) libre del orificio. La válvula permanecerá abierta mientras la tensión de la bobina esté desconectada.

Tensión de bobina conectada (cerrada):
 Cuando se aplique tensión a la bobina, el campo magnético baja la armadura de la válvula (1) hasta tocar la base fija (7). El vástago (3) junto con el clapet (4) es presionado ahora contra el orificio de la válvula (5) mediante el muelle de cierre (6). La válvula permanecerá cerrada mientras la tensión de la bobina esté conectada.

Pedidos: cuerpo de la válvula y Kit de NO

Conexión NPT	Material junta	Valor K _v / C _v m ³ /h USgal/m	Temp. de fluido		Selección del modelo		Cód. sin bobina	Cód. Kit de NO	Presión diferencial admisible / modelo de bobina						
			Mín. °C °F	Máx. °C °F	Mod. principal	Especificación			Mín.	Máx. bar / psi			BE		
										9 W ca	15 W cc	10 W ca	18 W cc	10 W ca	18 W cc
1/8	FKM	0,15 0,17	-10 +14	+100 +212	EV210B 2B	N 18F NC000	032U7503	032U2004	0	12 174	12 174	12 174	12 174	12 174	12 174
1/4	FKM	0,3 0,35	-10 +14	+100 +212	EV210B 3B	N 14F NC000	032U7505		0	5 72,5	5 72,5	5 72,5	5 72,5	5 72,5	5 72,5
3/8	FKM	0,3 0,35	-10 +14	+100 +212	EV210B 3B	N 38F NC000	032U7506		0	5 72,5	5 72,5	5 72,5	5 72,5	5 72,5	5 72,5

Pedidos: bobinas

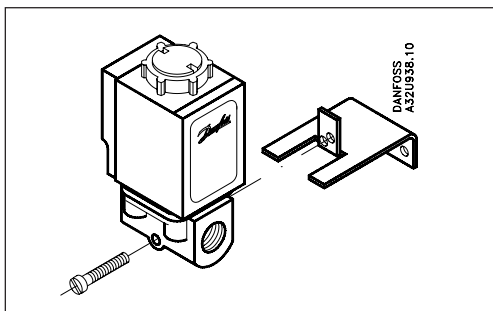
Véase DKACV.PD.600.AN

EV210B

NPT

Accesorios

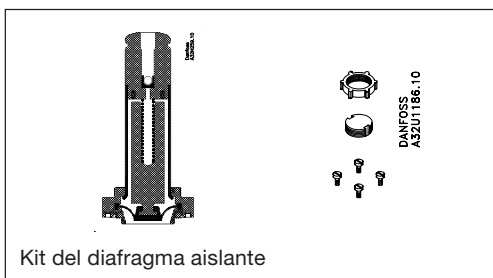
Accesorios de montaje



Para EV210B 1,5 B - 3 B conectada con tubos sintéticos o similares.

	Cód.
Soporte	032U1040

Opcional



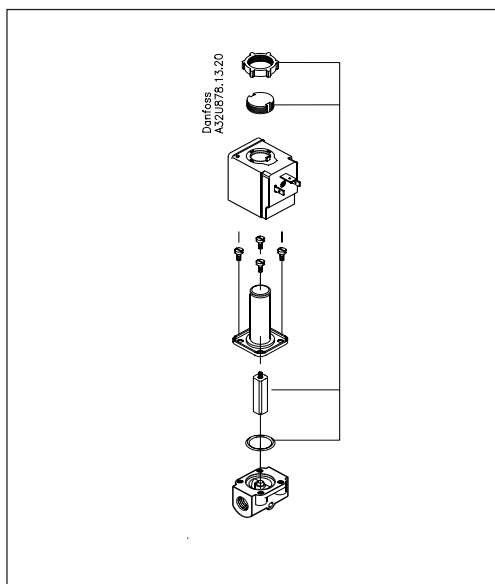
El kit contiene unidad aislante, junta tórica, 4 tornillos, botón OK y tuerca ensamblados para la bobina.

Material de las juntas	Cód.
EPDM ¹⁾	042U1009
FKM ²⁾	042U1010

¹⁾ Indicado para agua.

²⁾ Indicado para aceite y aire. Agua máx. 60 °C.

Kit de repuestos



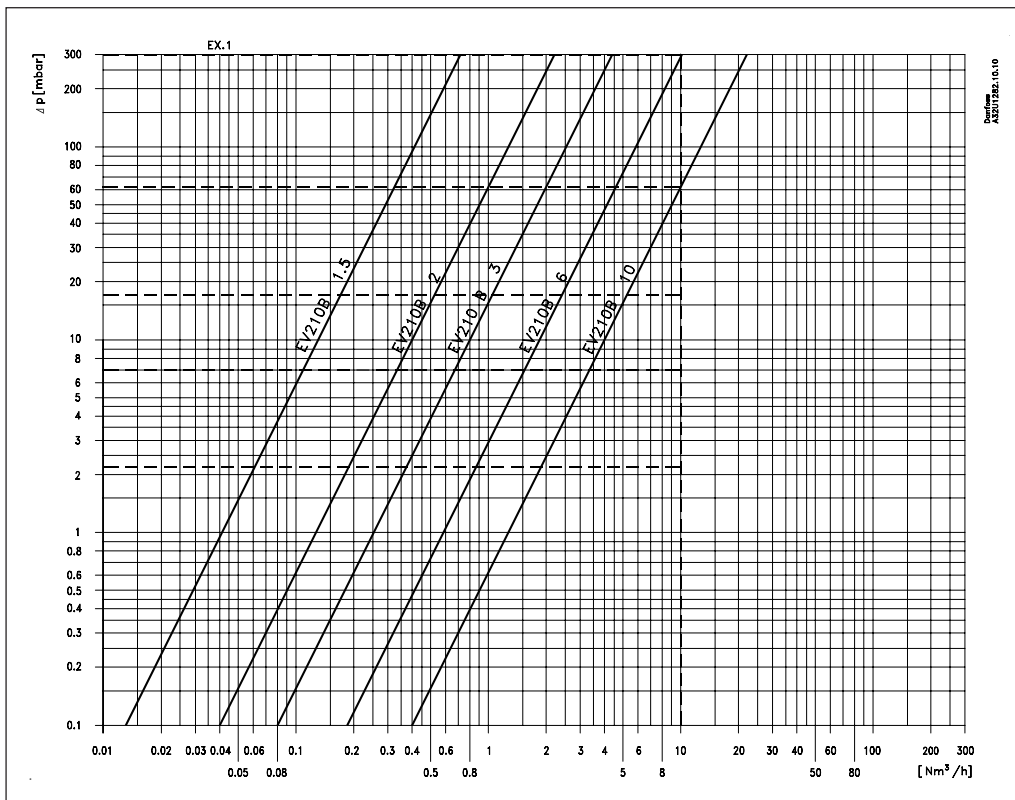
Modelo	Cód.	
	FKM	EPDM
EV210B 1,5 B	032U2003	032U6000
EV210B 2 B	032U2003	032U6000
EV210B 3 B	032U2003	032U6000
EV210B 6 B	032U2011	032U2006
EV210B10B	032U2011	032U2006

El kit de repuestos contiene un botón OK, una tuerca para la bobina, armadura con clapet y muelle y una junta tórica.

Aire a baja presión

Ejemplo

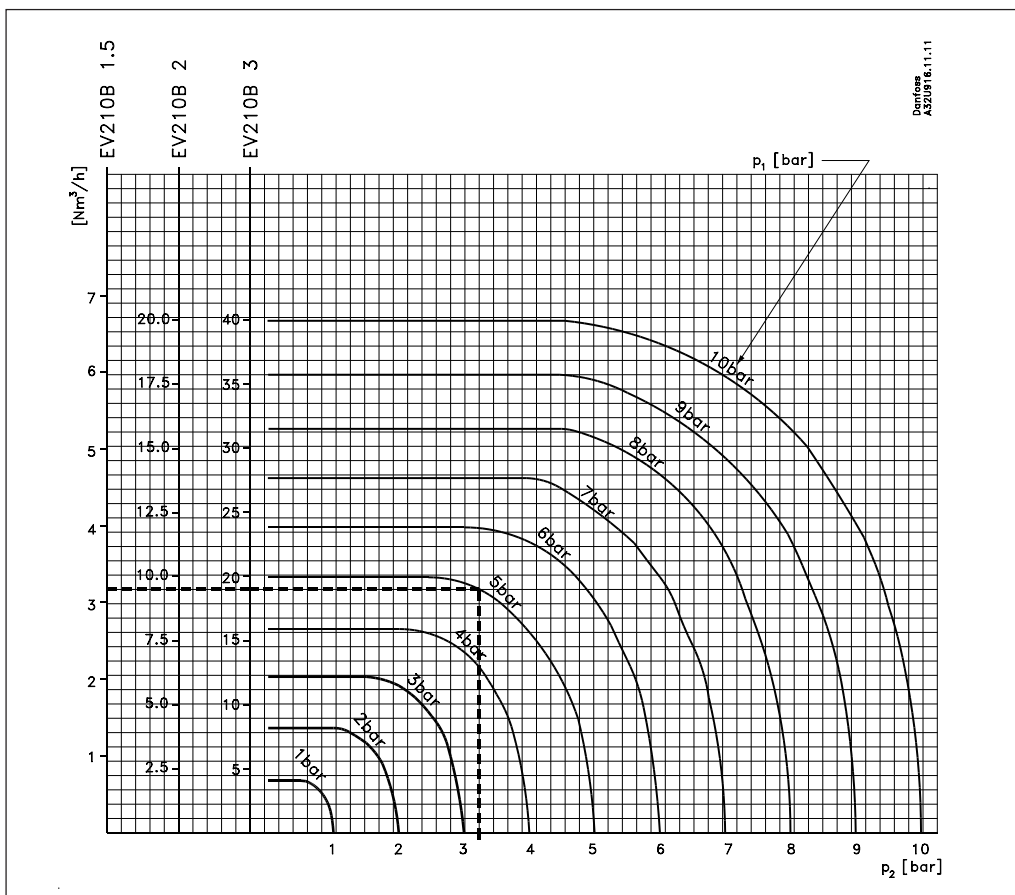
Capacidad para
EV 210B 10B @ presión
diferencial de 62 mbar:
Aprox. **10 Nm³/h**



Aire a presión más elevada

Ejemplo

Capacidad para EV 210B 2B
@ presión de entrada (p_1) de 5
bar y presión de salida (p_2) de
3,25 bar:
Aprox. **9 Nm³/h**



EV210B

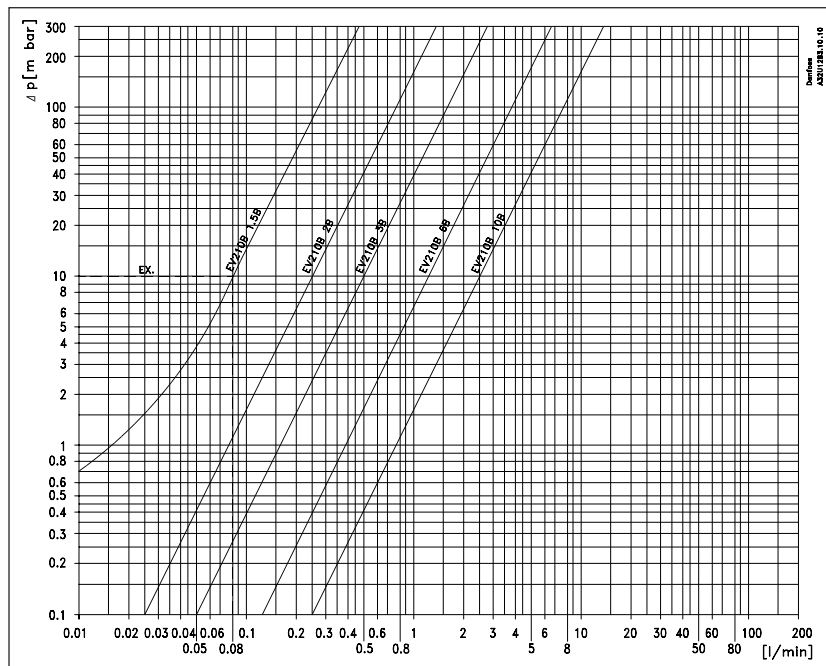
NPT

Capacidad

Agua a baja presión

Ejemplo

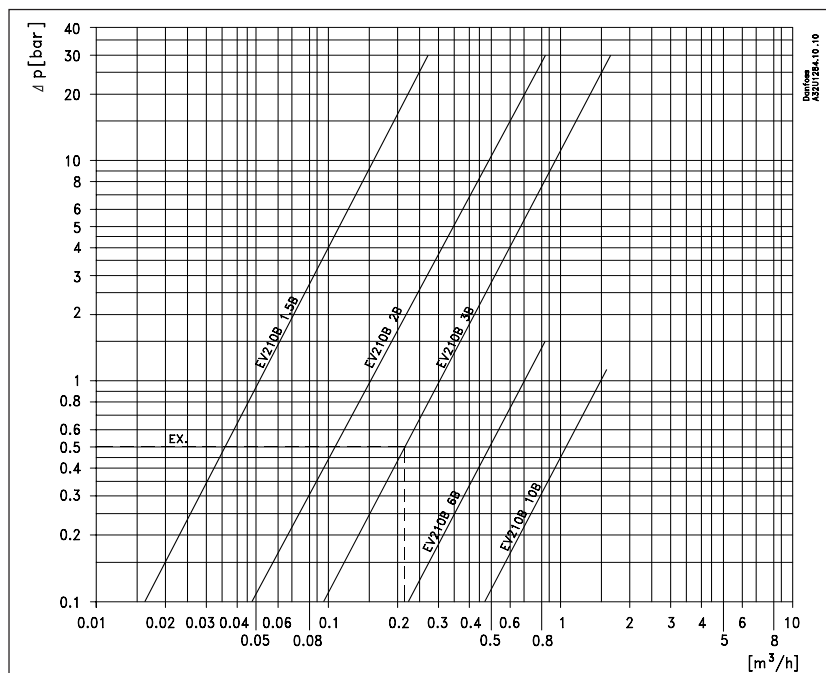
Capacidad para EV 210B
1,5B @ presión diferencial
de 10 mbar:
Aprox. **0,08 l/min.**



Agua a presión más elevada

Ejemplo

Capacidad para EV 210B 3B
@ presión diferencial de 0,5
bar:
Aprox. **0,21 m³/h**



Danfoss no acepta ninguna responsabilidad por posibles errores que pudieran aparecer en sus catálogos, folletos o cualquier otro material impreso, reservándose el derecho de alterar sus productos sin previo aviso, incluyéndose los que estén bajo pedido, si estas modificaciones no afectan las características convenidas con el cliente. Todas las marcas comerciales de este material son propiedad de las respectivas compañías. Danfoss y el logotipo Danfoss son marcas comerciales de Danfoss A/S. Reservados todos los derechos.