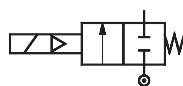


Electroválvulas
servoaccionadas de 2/2 vías
Modelo EV220B
DN 6-22


 Desactivada
cerrada

 Modelo EV220B
para líquidos y gases neutros
DN 6 - 22 B

 $\frac{1}{4}$ - 1" NPT

Características



- Para aplicaciones industriales severas
- Para agua, aceite, aire comprimido y fluidos neutros similares
- Rango de caudal de agua: 0,2 - 19 m³/h
- Presión diferencial: Hasta 30 bar
- Viscosidad: Hasta 50 cSt
- Temperatura ambiente: Hasta 80°C
- Protección de la bobina: Hasta IP 67
- Conexiones de la rosca: Desde $\frac{1}{4}$ hasta 1" NPT
- Disponible también con rosca G. Por favor, póngase en contacto con Danfoss.
- Versiones NC en EPDM con aprobación WRAS

Datos técnicos

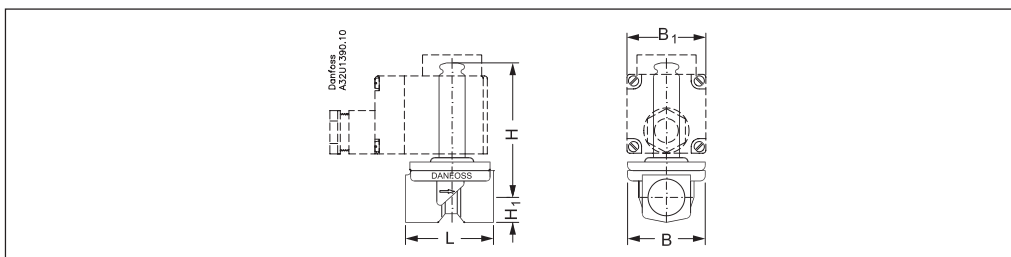
Modelo	EV220B 6 B	EV220B 10 B	EV220B 12 B	EV220B 18B	EV220B 22B
Instalación	Se recomienda un sistema de electroválvulas vertical (véase DKACV.PT.600.A)				
Rango de presión	0.1 - 30 bar				
Max. presión de prueba	EV220B 6 - 10 B: 50 bar. EV220B 12-22 B: 16 bar				
Tiempo de apertura ¹⁾	40 ms	50 ms	60 ms	200 ms	200 ms
Tiempo de cierre ¹⁾	250 ms	300 ms	300 ms	500 ms	500 ms
Temperatura ambiente	40 - 80°C (dependiendo del mod. de bobina, véanse los datos de la bobina seleccionada)				
Temperatura del fluido	EPDM: -30 a + 100°C. FKM: De 0 a + 100°C				
Viscosidad	max. 50 cSt				
Materiales	Cuerpo de la válvula: Latón, n.º 2.0402 Armadura: Acero inoxidable n.º 1.4105/AISI 430FR Tubo de la armadura: Acero inoxidable n.º 1.4306/AISI 304L Tope de la armadura: Acero inoxidable n.º 1.4105/AISI 430FR Muelles: Acero inoxidable n.º 1.4310/AISI 301 Juntas tóricas: EPDM o FKM Clapet: EPDM o FKM Diafragma: EPDM o FKM				

¹⁾ Los tiempos son indicativos y se aplican para agua. Los tiempos exactos dependerán de las condiciones de presión.

Opciones de la bobina

				Danfoss dispone de bobinas exentas de ruidos para aplicaciones sensibles a los mismos, y también de bobinas EEx m II T4 para su utilización en áreas con riesgo de explosión - para más información consulte la hoja de datos DKACV.PD.600.A
Modelo: BA 9 W ca 15 W cc	Modelo: BB 10 W ca 18 W cc	Modelo: BE (IP67) 10 W ca 18 W cc	Modelo: BG 12 W ac 20 W dc	
Véase DKACV.PD.600.A				

Dimensiones y peso

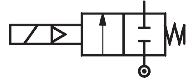


Modelo	L [mm]	B [mm]	B ₁ [mm]			H ₁ [mm]	H [mm]	Peso sin bobina [kg]
			Modelo de bobina BA/BD	Modelo de bobina BB/BE	Modelo de bobina BG			
EV220B 6B	45.5	43.5	32	46	68	13.0	74.0	0.22
EV220B 10B	51.5	48.0	32	46	68	13.0	77.0	0.29
EV220B 12B	58.0	54.0	32	46	68	13.0	77.0	0.35
EV220B 18B	90.0	62.0	32	46	68	18.0	83.0	0.65
EV220B 22B	90.0	62.0	32	46	68	18.0	98.0	0.65

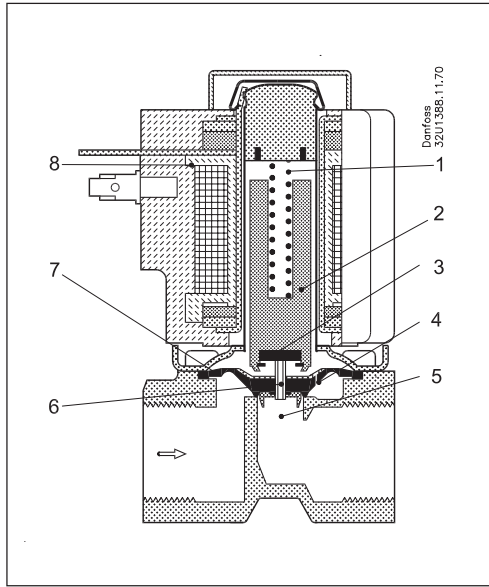
1/4" - 1" NPT

Modelo EV220B
para líquidos y gases neutros
DN 6 -22 B

Desactivada
cerrada



Función



- 1. Muelle de la armadura
- 2. Armadura
- 3. Clapet
- 4. Orificio de compensación
- 5. Orificio principal
- 6. Orificio piloto
- 7. Diafragma
- 8. Bobina

Tensión de bobina desconectada (cerrada):
Cuando la tensión de la bobina (8) está desconectada, el muelle de la armadura (1) presiona el clapet (3) contra el orificio del piloto (6). La presión a lo largo del diafragma (7) se crea mediante el orificio de compensación (4). El diafragma cierra el orificio principal (5) tan pronto como la presión del diafragma es equivalente a la presión de entrada. La válvula permanecerá cerrada mientras la tensión de la bobina esté desconectada.

Tensión de la bobina conectada (abierta):
Cuando se aplica tensión a la bobina, se abre el orificio piloto (6). Como el orificio piloto es mayor que el orificio de compensación (4), la presión a lo largo del diafragma (7) cae y así se eleva libre del orificio principal (5). Ahora la válvula está abierta y permanecerá así mientras se mantenga la presión diferencial mínima a lo largo de la válvula y mientras se aplique tensión a la válvula.

Pedidos: cuerpo de la válvula

Conexión NPT	Material de junta	Valor k_v [m ³ /h]	Temp. de fluido		Selección del modelo		Codigo de bobina	Presión diferencial permisible [bar]/Modelo de bobina							
			Min. [°C]	Máx. [°C]				Min.	Max.			Max.			
									9 W ca	15 W cc	10 W ca	18 W cc	12 W ca	20 W cc	
					Modelo principal	Especificación	Standard)								
3/8	EPDM ¹⁾	0.7	-30	+100	EV220B 6 B	N 38E NC000	032U7514	0.1	20	-	20	10	20	20	
3/8	FKM ²⁾	0.7	0	+100	EV220B 6 B	N 38F NC000	032U7516	0.1	20	-	20	10	20	20	
3/8	EPDM ¹⁾	1.5	-30	+100	EV220B 10 B	N 38E NC000	032U7517	0.1	30	-	30	-	30	30	
3/8	FKM ²⁾	1.5	0	+100	EV220B 10 B	N 38F NC000	032U7519	0.1	20	-	20	10	20	20	
1/2	EPDM ¹⁾	1.5	-30	+100	EV220B 10 B	N 12E NC000	032U7518	0.1	30	-	30	-	30	30	
1/2	FKM ²⁾	1.5	0	+100	EV220B 10 B	N 12F NC000	032U7520	0.1	20	-	20	10	20	20	
1/2	EPDM ¹⁾	2.5	-30	+100	EV220B 12 B	N 12E NC000	032U7521	0.1	30	-	30	-	30	30	
1/2	FKM ²⁾	2.5	0	+100	EV220B 12 B	N 12F NC000	032U7522	0.3	10	-	10	-	-	10	
3/4	EPDM ¹⁾	6.0	-30	+100	EV220B 18B	N 34E NC000	032U7523	0.3	10	-	10	-	10	10	
3/4	FKM ²⁾	6.0	0	+100	EV220B 18B	N 34F NC000	032U7524	0.3	10	-	10	-	10	10	
1	EPDM ¹⁾	6.0	-30	+100	EV220B 22B	N 1E NC000	032U7525	0.3	10	-	10	-	10	10	
1	FKM ²⁾	6.0	0	+100	EV220B 22B	N 1F NC000	032U7526	0.3	10	-	10	-	10	10	

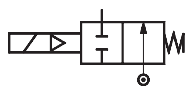
¹⁾ Indicado sólo para agua.

²⁾ Indicado para aceite y aire. También se puede utilizar para agua y soluciones acuosas neutras siempre y cuando la temperatura del agua no exceda de 60 °C.

= sólo gas

Pedidos: bobinas

Véase en las especificaciones técnicas separadas las bobinas DKACV.PD.600.A


 Desactivada
abierta

 Modelo EV220B NO (solo en version con conexion G)
para líquidos y gases neutros
DN 6 - 10 B

 G $\frac{3}{8}$
G $\frac{1}{2}$

Características



- Para aplicaciones industriales severas
- Para agua, aceite, aire comprimido y fluidos neutros similares
- Rango de caudal de agua: 0,2 - 3,15 m³/h
- Presión diferencial: Hasta 10 bar
- Viscosidad: Hasta 50 cSt
- Temperatura ambiente: Hasta 80°C
- Protección de la bobina: Hasta IP 67
- Conexiones de la rosca: G $\frac{3}{8}$ y G $\frac{1}{2}$
- Golpe de ariete amortiguado
- Disponible también con rosca NPT. Por favor, póngase en contacto con Danfoss.

Datos técnicos

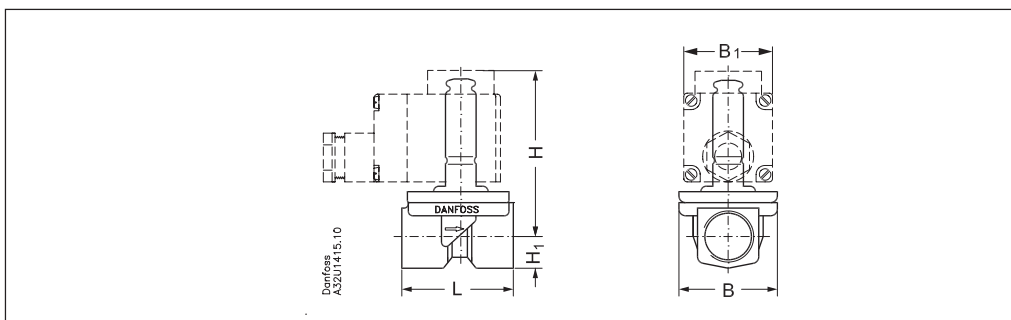
Instalación	Se recomienda un sistema de electroválvulas vertical, véase DKACV.PT.600.A		
Rango de presión	0,1 - 10 bar		
Máx. presión de prueba	50 bar		
Tiempo de apertura ¹⁾	EV220 6 B: 40 ms	EV220 10 B: 50 ms	
Tiempo de cierre ¹⁾	EV220 6 B: 250 ms	EV220 10 B: 300 ms	
Temperatura ambiente	máx. 80°C (dependiendo del mod. de bobina, véanse los datos de la bobina seleccionada)		
Temperatura del fluido	EPDM: -30 +100 °C. FKM: 0 - +100 °C		
Viscosidad	máx. 50 cSt		
Materiales	Cuerpo de la válvula:	Latón,	nº 2.0402
	Armadura:	Acero inoxidable	nº 1.4105/AISI 430FR
	Tubo de la armadura:	Acero inoxidable	nº 1.4306/AISI 430FR
	Tope de la armadura:	Acero inoxidable	nº 1.4105/AISI 430FR
	Muelles:	Acero inoxidable	nº 1.4310/AISI 301
	Juntas tóricas:	EPDM o FKM	
	Clapet:	EPDM o FKM	
	Diafragma:	EPDM o FKM	

¹⁾ Los tiempos son indicativos y se aplican para agua. Los tiempos exactos dependerán de las condiciones de presión y de trabajo.

Opciones de la bobina

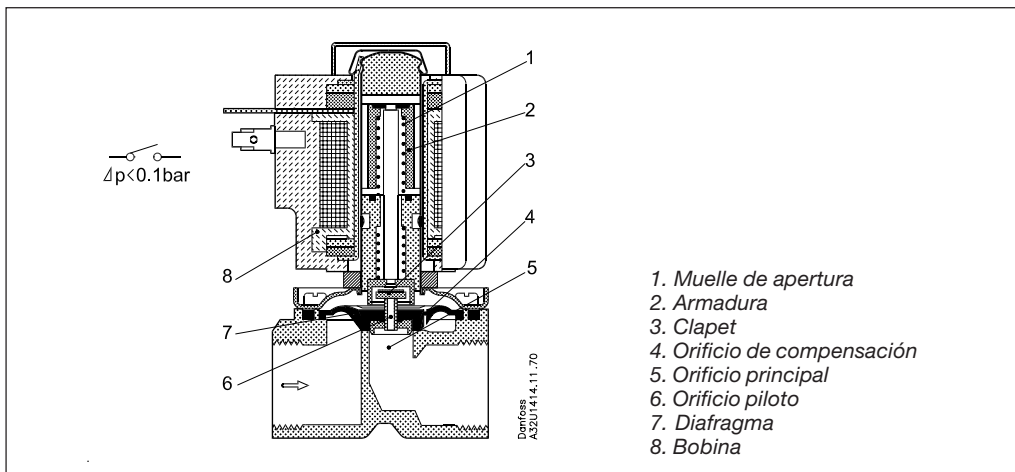
			Danfoss dispone de bobinas exentas de ruidos para aplicaciones sensibles a los mismos, y también de bobinas EEx m II T4 para su utilización en áreas con riesgo de explosión - para más información consulte la hoja de datos DKACV.PD.600.A
Modelo: BA 9 W ca 15 W cc	Modelo: BB 10 W ca 18 W cc	Modelo: BE (IP67) 10 W ca 18 W cc	
Véase DKACV.PD.600.A			

Dimensiones y peso



Modelo	L [mm]	B [mm]	B ₁ [mm]		H ₁ [mm]	H [mm]	Peso sin bobina [kg]
			Modelo de bobina BA	Modelo de bobina BB/BE			
EV220B 6 B NO	45,5	43,5	32	46	13	79	0,22
EV220B 10 B NO	51,0	48,0	32	46	13	82	0,29

Función



Tensión de bobina desconectada (abierta):
Cuando se desconecta la tensión de la bobina, se abre el orificio piloto (6). Como el orificio piloto es mayor que el orificio de compensación (4), la presión a lo largo del diafragma (7) cae y así se eleva libre del orificio principal (5). La válvula permanecerá abierta mientras se mantenga la presión diferencial mínima a lo largo de la válvula y mientras la tensión de la bobina esté desconectada.

Tensión de bobina conectada (cerrada):
Cuando se aplica tensión a la bobina, el clapet (3) es presionado contra el orificio piloto (6). La presión a lo largo del diafragma (7) se crea mediante el orificio de compensación (4). El diafragma cierra el orificio principal (5) tan pronto como la presión del diafragma es equivalente a la presión de entrada. La válvula permanecerá cerrada mientras la tensión de la bobina esté conectada.

Pedidos: cuerpo de la válvula

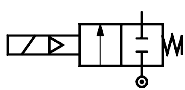
Conexión ISO228/1	Material de junta	Valor k _v [m ³ /h]	Temp. de fluido		Selección del modelo		Código de bobina	Presión diferencial admisible [bar]/Modelo de bobina						
			Mín.	Máx.				Mín.		Máx.		BE		
			[°C]	[°C]	9 W	15 W		10 W	18 W	10W	18 W			
G 3/8	EPDM ¹⁾	0.7	-30	+100	Modelo principal	Especificación	032U1238	0,1	10	10	10	10	10	10
G 3/8	FKM ²⁾	0,7	0	+100	EV220B 6 B	G 38E NO000		ca	cc	ca	cc	ca	cc	
G 1/2	FKM ²⁾	1,0	0	+100	EV220B 10 B	G 12F NO000		0,1	10	10	10	10	10	10

1) Indicado sólo para agua.

2) Indicado para aceite y aire. También se puede utilizar para agua y soluciones acuosas neutras siempre y cuando la temperatura del agua no exceda de 60 °C.

Pedidos: bobinas

Véase en las especificaciones técnicas separadas las bobinas DKACV.PD.600.A

Válvula servoaccionada de 2/2 vías

 Desactivada
cerrada

Modelo EV220B
**para líquidos y gases ligeramente agresivos
DN 6 -12 BD (Latón resistente a la descincación)**

G 1/4 - G 1/2

Características


- Para aplicaciones industriales severas
- Para gases y líquidos ligeramente agresivos y neutros. Póngase en contacto con Danfoss si tuviera alguna duda sobre la adaptabilidad de la válvula al fluido en cuestión.
- Presión diferencial: Hasta 20 bar
- Viscosidad: Hasta 50 cSt
- Temperatura ambiente: Hasta 80°C
- Protección de la bobina: Hasta IP 67
- Conexiones de la rosca: Desde G 1/4 hasta G 1/2

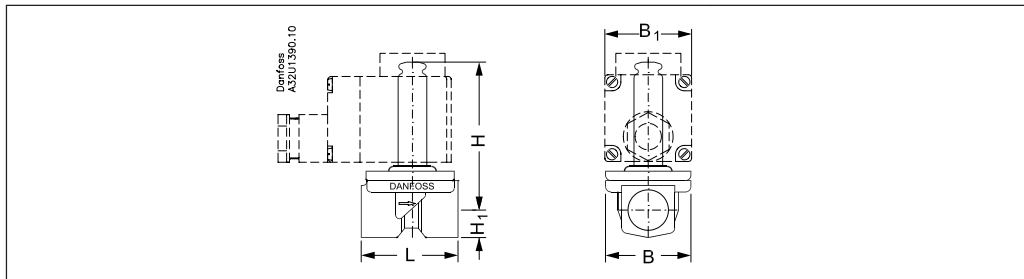
Datos técnicos

Modelo	EV220B 6 BD	EV220B 10 BD	EV220B 12 BD
Instalación	Se recomienda un sistema de electroválvulas vertical (véase DKACV.PT.600.A)		
Rango de presión	0,1 - 20 bar		
Máx. presión de prueba	50 bar	50 bar	16 bar
Tiempo de apertura ¹⁾	40 ms	50 ms	60 ms
Tiempo de cierre ¹⁾	250 ms	300 ms	300 ms
Temperatura ambiente	40 - 80°C (dependiendo del modelo de bobina, véanse los datos de la bobina seleccionada)		
Temperatura del fluido	-10 a +90°C		
Viscosidad	máx. 50 cSt		
Materiales	Cuerpo de la válvula: Latón resistente a la descincación: CuZn36Pb2As/CZ132 Armadura: Acero inoxidable, N° 1.4105/AISI 430FR Tubo de la armadura: Acero inoxidable, N° 1.4306/AISI 304L Tope de la armadura: Acero inoxidable, N° 1.4105/AISI 430FR Muelles: Acero inoxidable, N° 1.4310/AISI 301 Asiento de la válvula: Acero inoxidable, n° 1.4404/AISI 316L Juntas tóricas: EPDM Clapet: EPDM Diafragma: EPDM		

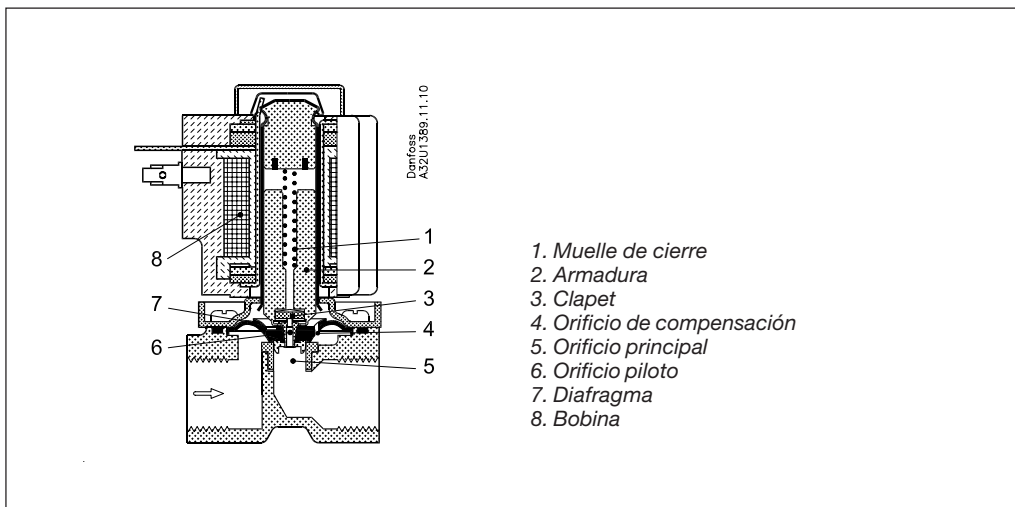
¹⁾ Los tiempos son indicativos y se aplican para agua. Los tiempos exactos dependerán de las condiciones de presión.

Opciones de la bobina

				Danfoss dispone de bobinas exentas de ruidos para aplicaciones sensibles a los mismos, y también de bobinas EEx m II T4 para su utilización en áreas con riesgo de explosión - para más información consulte la hoja de datos DKACV.PD.600.A
Modelo: BA 9 W ca 15 W cc	Modelo:BB 10 W ca 18W cc	Modelo: BE (IP67) 10 W ca 18 W cc	Modelo: BG 12 W ac 20 W dc	
Véase DKACV.PD.600.A				

Dimensiones y peso


Modelo	L [mm]	B [mm]	B ₁ [mm]			H ₁ [mm]	H [mm]	Peso sin bobina [kg]
			Modelo de bobina BA	Modelo de bobina BB/BE	Modelo de bobina BG			
EV220B 6 BD	45,5	43,5	32	46	68	13,0	74,0	0,22
EV220B 10 BD	51,0	48,0	32	46	68	13,0	77,0	0,29
EV220B 12 BD	58,0	50,0	32	46	68	13,0	77,0	0,35

Función


Tensión de bobina desconectada (cerrada):
 Cuando la tensión de la bobina (8) está desconectada, el muelle de cierre (1) presiona el clapet (3) contra el orificio piloto (6). La presión a lo largo del diafragma (7) se crea mediante el orificio de compensación (4). El diafragma cierra el orificio principal (5) tan pronto como la presión del diafragma es equivalente a la presión de entrada. La válvula permanecerá cerrada mientras la tensión de la bobina esté desconectada.

Tensión de la bobina conectada (abierta):
 Cuando se aplica tensión a la bobina, se abre el orificio piloto (6). Como el orificio piloto es mayor que el orificio de compensación (4), la presión a lo largo del diafragma (7) cae y así se eleva libre del orificio principal (5). Ahora la válvula está abierta y permanecerá así mientras se mantenga la presión diferencial mínima a lo largo de la válvula y mientras se aplique tensión a la válvula.

Pedidos: cuerpo de la válvula

Conexión ISO228/1	Material de junta	Valor k _v [m ³ /h]	Temp. de fluido		Selección del modelo		Código de bobina	Presión diferencial admisible [bar]						
			Mín.	Máx.				Mín.	Máx.					
			[°C]	[°C]	Modelo principal	Especificación			9 W	15 W	BB		BE	
								ca	cc	ca	cc	ca	cc	
G 1/4	EPDM ¹⁾	0,7	-30	+100	EV 220B 6 BD	G 14E NC000	032U5806	0,1	20	-	20	10	20	20
G 3/8	EPDM ¹⁾	0,7	-30	+100	EV 220B 6 BD	G 38E NC000	032U5807	0,1	20	-	20	10	20	20
G 3/8	EPDM ¹⁾	1,5	-30	+100	EV 220B 10 BD	G 38E NC000	032U5809	0,1	20	-	20	10	20	20
G 1/2	EPDM ¹⁾	1,5	-30	+100	EV 220B 10 BD	G 12E NC000	032U5810	0,1	20	-	20	10	20	20
G 1/2	EPDM ¹⁾	2,5	-30	+100	EV 220B 12 BD	G 12E NC000	032U5811	0,3	10	-	10	-	-	10

¹⁾ Indicado sólo para agua.

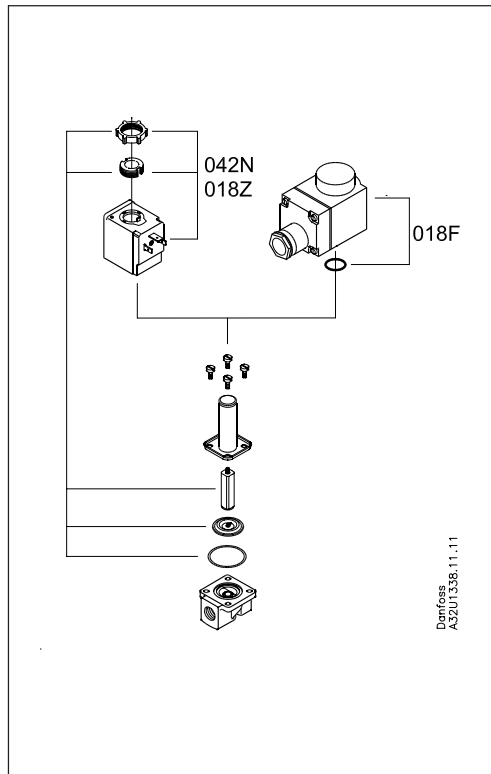
Pedidos: bobinas

Véase en las especificaciones técnicas separadas las bobinas DKACV.PD.600.A

Kit de repuestos
para electroválvulas
servoaccionadas de 2/2 vías
Modelo EV220B

Kit de repuestos

- EV220B 6-22 B:
(cuerpo de latón)
- EV220B 6 - 12 BD
(cuerpo de latón
resistente a la
descincación)

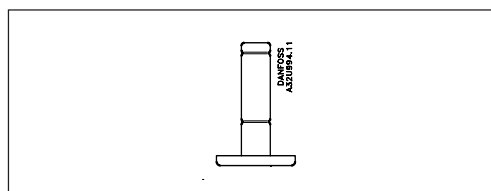


El kit de piezas de recambio contiene un botón de bloqueo, una tuerca para la bobina, armadura con clapet y muelle, y un diafragma. Para EV220B6 y 10, el kit de repuestos también incluye una junta tórica.

Modelo	Material junta	Código	
		Estándar	WRAS
EV220B 6 B	EPDM ¹⁾	032U1062	032U6001
EV220B 6 B	FKM ²⁾	032U1063	
EV220B 10 B	EPDM ¹⁾	032U1065	032U6002
EV220B 10 B	FKM ²⁾	032U1066	
EV220B 12 B	EPDM ¹⁾	032U1068	032U6003
EV220B 12 B	FKM ²⁾	032U1067	
EV220B18-22	EPDM ¹⁾	032U1070	032U6004
EV220B18-22	FKM ²⁾	032U1069	

Modelo	Material junta	Código
EV220B 6 BD	EPDM ¹⁾	032U4280
EV220B 10 BD	EPDM ¹⁾	032U4281
EV220B 12 BD	EPDM ¹⁾	032U4282

Unidad de ensamblaje normalmente abierta (NO)



EV220B 6 -10 B, NO		
Modelo	Material junta	Código
DN 6	EPDM ¹⁾	032U0165
DN 6	FKM ²⁾	032U0166
DN 10	FKM ²⁾	032U0167

¹⁾ Indicado para agua.

²⁾ Indicado para aceite y aire. Para agua temp. máx. 60 °C

Danfoss no acepta ninguna responsabilidad por posibles errores que pudieran aparecer en sus catálogos, folletos o cualquier otro material impreso, reservándose el derecho de alterar sus productos sin previo aviso, incluyéndose los que estén bajo pedido, si estas modificaciones no afectan las características convenidas con el cliente. Todas las marcas comerciales de este material son propiedad de las respectivas compañías. Danfoss y el logotipo Danfoss son marcas comerciales de Danfoss A/S. Reservados todos los derechos.